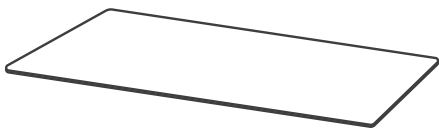
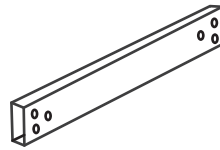


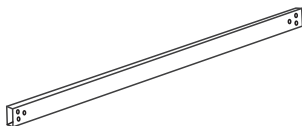
1



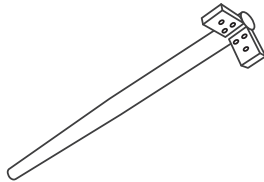
2



3

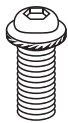


4



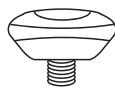
1	1x
2	2x
3	2x
4	4x

A



M8X12 x24

B



M10X30 x4

C



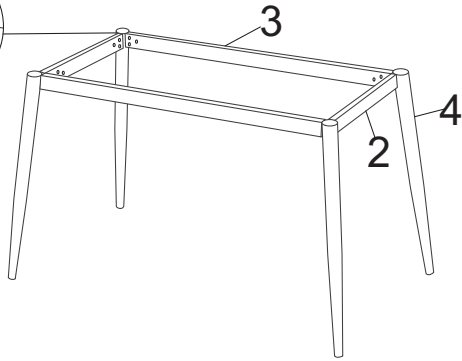
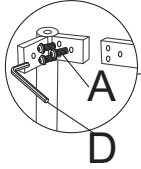
M10X30 x8

D

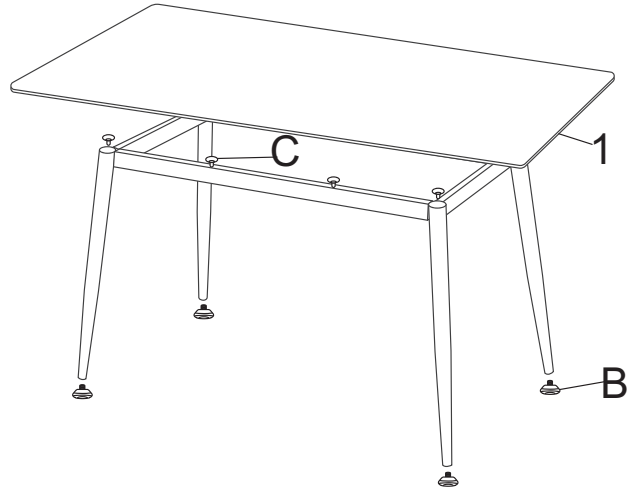


M6 x1

1



2



3

